

## Descripción

El sensor LoRaWAN de *Smart Box & GeoPortal* toma lecturas de temperatura y humedad a intervalos establecidos y comunica esta información a través de nuestro portal. Cuentan con algoritmos de auto calibración que les permiten adaptarse a condiciones ambientales variables.

## Operación

El sensor es capaz de medir temperatura y humedad con alta precisión y se configura para enviar alertas cuando se alcanza la temperatura o humedad preestablecida alta o baja. Las alertas del sistema se envían a medida que ocurren (en tiempo real) a través de Telegram o correo electrónico.

Todos los datos de los sensores se almacenan para su análisis histórico.

## Características Principales

- Utiliza tecnología LoRaWAN
- Alcance de la red inalámbrico: 5 km
- Mide la temperatura y la humedad con alta precisión
- Larga duración de la batería
- Fácil de instalar y mantener

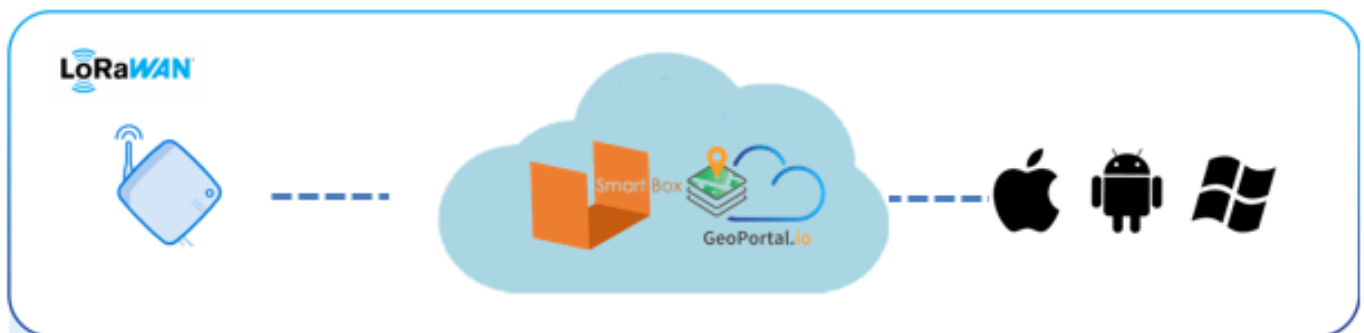
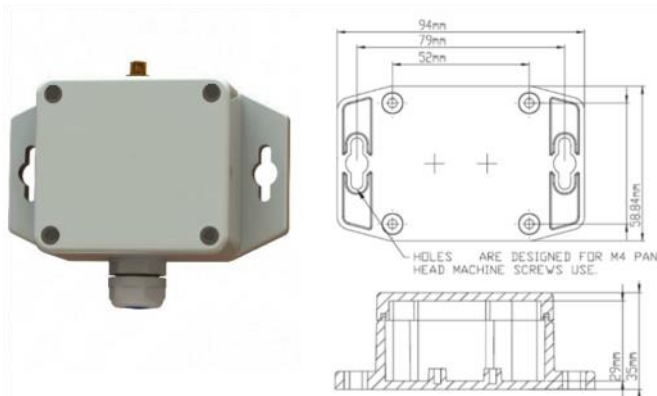
LoRaWAN™



© Smart Box & GeoPortal - versión 2.2

# Especificaciones

Temperatura	
Rango	0 – 60 °C
Resolución	0.1 °C
Exactitud	± 0.2 °C
Humedad	
Rango	0 – 100 HR
Resolución	0.1 %
Exactitud	2 %
Sensores integrados	
Voltaje	0 - 10 VCC
Contador de pulsos	0 - 65535



## Solución Integrada para Monitoreo Remoto

© Smart Box & GeoPortal - versión 2.2